

# Tentamen i kurs IMD034, Systemdesign med ett användarperspektiv

Plats: Bergsbrunnagatan 15, sal 1

Tid: 2018-06-09, 09:00 – 14:00

Din anonyma  
tentamenskod

--	--	--	--	--	--	--

Termin och år då du först registrerades på kursen	Utbildningsprogram (eller liknande)
Klockslag för inlämning	Bordsnummer

## INSTRUKTIONER

Kontrollera att du fått rätt tentamensuppgifter! Inga hjälpmedel är tillåtna. Hela tentan skall alltid inlämnas och försättsbladet ska vara ifyllt även om ingen uppgift behandlats. Skriv din anonyma tentamenskod på varje blad. Skriv inte på baksidan av bladen och använd inte penna med röd färg. OBS! Skriv läsligt!

Tentamen rättas INTE ifall det saknas registrering på kursen. Slutresultatet (poäng inklusive bonuspoäng och betyg) kommer att visas i Studentportalen efter att resultatet har rapporterats till Uppdok.

## FRITEXTRFRÅGOR

Besvara frågorna inom det utrymme som ges på bladen. Inkonsekventa svar och svar med irrelevant information kan leda till poängavdrag.

## FLERVALSFRÅGOR

På flervalfrågor ska du markera alla alternativ som stämmer. Du får två poäng för ett helt korrekt svar. För frågor där fler än ett alternativ är rätt får du en poäng för svar som endast innehåller ett fel. Ett fel kan vara att ett korrekt svarsalternativ inte markerats eller att ett felaktigt svarsalternativ markerats. Om du anser att ett svarsalternativ kan tolkas på flera sätt, markera svarsalternativet och använd ytan under frågan för att tydliggöra hur du tolkat det.

## POÄNGSÄTTNING OCH PRELIMINÄRA BETYGSGRÄNSER

I tentamen ges två typer av poäng. Trianglarna (totalt 45 poäng) motsvarar grundkunskaper och kvadraterna (totalt 16) tillämpning och analys. Bonuspoäng räknas som triangelpoäng.

- För betyg 3 krävs totalt 35 poäng.
- För betyg 4 krävs 42 poäng varav minst 6 är kvadratpoäng.
- För betyg 5 krävs 50 poäng varav minst 10 är kvadratpoäng.

## ERHÅLLNA POÄNG

	1	2	3	4	5	6	7	8	9	10	11	12	13	14	Σ
△															
□	/	/	/	/	/	/	/	/	/						

Σ \_\_\_\_\_

Din anonyma tentamenskod:

---

1. När är en så kallad *Product backlog* i Scrum färdig?

2

0

---

2. Vilka roller är definierade i ett Scrum-team?

2

0

---

3. Vem eller vilka bestämmer vilka *user stories* som ska ingå i en sprint i Scrum?

2

0

---

4. Nämn de fyra värderingarna i det agila manifestet (*Agile manifesto*)!

4

0

---

Din anonyma tentamenskod:

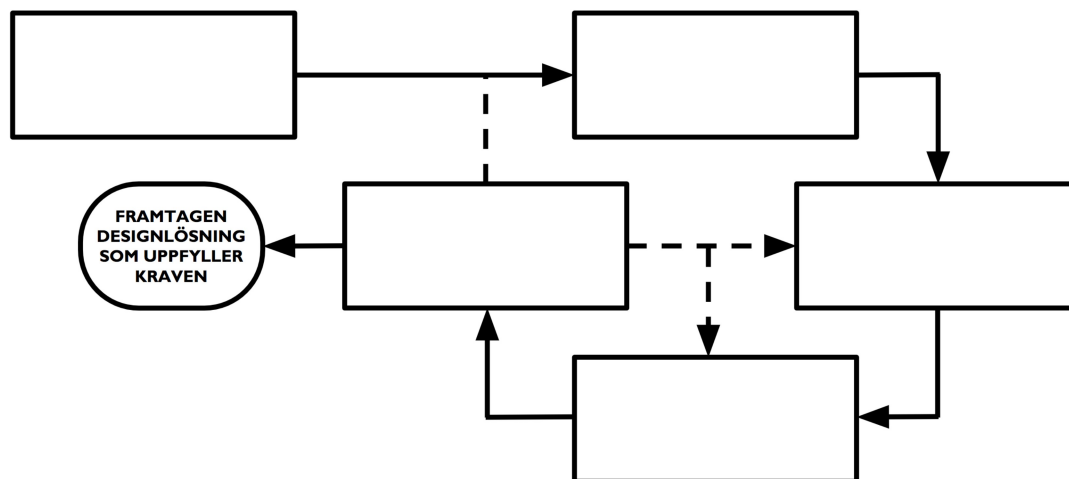
5. Vilka av följande aktiviteter specificeras i ISO 9241-210 Användarcentrerad design för interaktiva system (*Human-centred design for interactive systems*)?

- Planera processen med människan i centrum (1)
- Planera processen för att uppnå lönsamhetsmålen (2)
- Utvärdera mot krav (3)
- Genomför intervjuer och observationsstudier (4)
- Producera designlösningar (5)
- Specificera användar- och verksamhetskrav (6)
- Analysera styrkor, svagheter, möjligheter och risker (7)
- Genomför marknadsundersökning (8)
- Förstå och precisera brukssituationen (9)
- Kartlägg verksamhetens affärsmodell (10)

2

0

6. Skriv in siffrorna för utvalda aktiviteter från föregående uppgift på rätt ställen i nedanstående modell för hur design med människan i centrum ska genomföras enligt ISO 9241-210.



2

0

7. Så kallade vertikala prototyper ...

- ...visar hur ett system eller en produkt är tänkt att se ut.
- ...kan inte användas för utvärdering.
- ...visar hur en design är tänkt att se ut på mobiltelefoner i porträttläge.
- ...är företagsledningens vision om en tänkt produkt.
- ...innehåller bara delar av tänkt funktionalitet.
- ...innebär jämförelse av två alternativa designlösningar.
- ...möjliggör testning av all planerad funktionalitet.

2

0

Din anonyma tentamenskod:

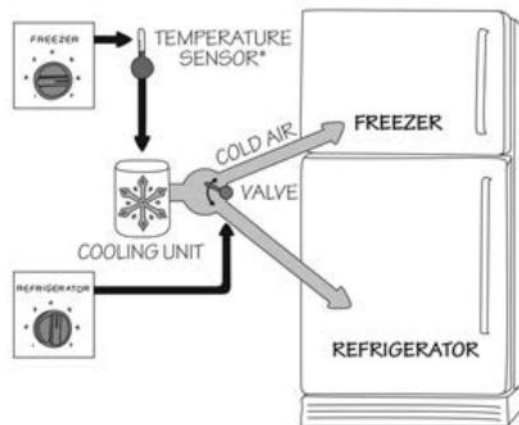
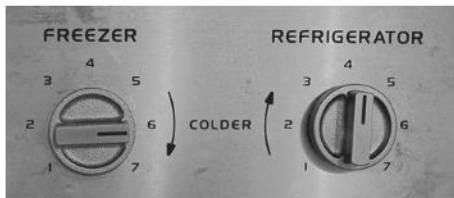
8. Vad av nedanstående är exempel på metaforer?

- En papperskorg av plast.
- En bild av en diskett i en ordbehandlares verktygsrad.
- Ett musikalbum i Spotify.
- Ett ergonomiskt utformat handtag på en skruvmejsel.
- Mapper i ett operativsystem.
- En lugnande grön bakgrundsfärg.
- En skylt på en dörr som säger "TRYCK".

2

0

9. Vad är problemet med att designa gränssnittet så som i bilden till vänster för att kontrollera kyl- och frysskåpet i bilden till höger?



4

0

Din anonyma tentamenskod:

10. Vad finns det för potentiella användbarhetsproblem i nedanstående webbtjänst för att jämföra kontokort? Anteckna dessa kortfattat i och runt bilderna! Målgruppen är internetanvändare över 18 år. Bild A visar startsidan för tjänsten. Bild B (på nästa blad) visar sidan efter att användaren klickat på "Visa jämförelsen med mitt urval" i bild A efter att några kriterier satts. Bild C visar när några kategorier från bild B är utfällda. Notera att klickbar text är blå i originalversionen och därför grå nedan.

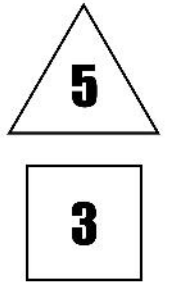


Bild A.

## Jämför kontokort

Tänk på det här när du ska jämföra ?

- Gör ett eget urval

Egenskaper Företag

84 kort

Korttyp |  Debetkort  Betal- och kreditkort

Årsavgift | 0 kr – 600 kr

Uttag 1 000 kr i Sverige/EU kostar max | 0 kr – 52 kr

Uttag 1 000 kr utanför EU kostar max | 0 kr – 52 kr

Valutaväxlingspåslag, uttag/köp utomlands | 0 % – 2 %

Kreditränta för betal- och kreditkort | 4 % – 25 %

Bonus |  Ja  Nej

Kortreseförsäkring |  Ja  Nej

Visa jämförelsen med mitt urval

Din anonyma tentamenskod:

## Bild B.

### Jämför kontokort

Tänk på det här när du ska jämföra ?

+ Gör ett eget urval

+ Korttyper, grundkrav för att få kort

+ Avgifter och kurser

+ Räntor

+ Uttag - avgifter och begränsningar

+ Bonus, försäkringar

Ladda ner för utskrift (pdf) - kräver pdf-läsare

## Bild C.

+ Korttyper, grundkrav för att få kort

- Avgifter och kurser

Visa alla ?

	Årsavgift	Aviavgift/administrativ avgift, övriga avgifter	Valutaväxlingspåslag, uttag/köp utomlands ?	Valutakurs ?
Collector Easyliving MasterCard (2018-03-12)	195 kr	-	0 %	MasterCard
FOREX Nordea Finans - FOREX Betal- & kreditkort (2018-03-12)	225 kr	25 kr vid delbetalning av skuld	0 %	Visa
Santander Mitt kort+ MasterCard (2018-03-06)	195 kr	-	0 %	MasterCard

- Räntor

Visa alla ?

	Räntefri period ?	Kreditränta för betal- och kreditkort	Tillgodoränta ?
Collector Easyliving MasterCard (2018-03-12)	Upp till 56 dagar	13,95 %	-
FOREX Nordea Finans - FOREX Betal- & kreditkort (2018-03-12)	Upp till 56 dagar	12,50 %	-
Santander Mitt kort+ MasterCard (2018-03-06)	Upp till 60 dagar	14,95 %	-

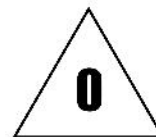
+ Uttag - avgifter och begränsningar

+ Bonus, försäkringar

Din anonyma tentamenskod:

---

11. Skissa en version av jämförelsetjänsten i föregående uppgift som löser de potentiella användbarhetsproblem som du har identifierat, utan att ta bort nödvändig funktionalitet! Motivera kortfattat! Om din version introducerar andra möjliga användbarhetsproblem ska dessa antecknas.



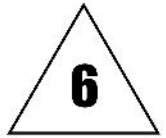
12. Du har blivit utsedd till ansvarig för att utvärdera användbarheten hos Uppsala universitets nyligen upphandlade lärplattform, mer specifikt för användargruppen lärare. Utvärderingens syfte är att identifiera användbarhetsproblem som behöver åtgärdas. Du har blivit tilldelad en tidsbudget på 20 timmar per person för dig själv och för en assistent. Resultaten ska presenteras i form av en kortfattad rapport. Du står och väger mellan att använda samtidigt och retrospektivt tänka-högt-protokoll (*concurrent and retrospective think-aloud protocol*). Jämför för- och nackdelar hos metoderna i det specifika fallet.





13. Användbarhet definieras enligt ISO 9241 (del 11 och 210) som "*den utsträckning i vilken en specificerad användare kan använda ett system, en produkt eller en tjänst för att uppnå specificerade mål, med ändamålsenlighet, effektivitet och tillfredsställelse, i ett specificerat användningssammanhang*".

Jämför denna definition av användbarhet med att designa teknologi för att stödja användarens autonomi så som detta beskrivs i artikeln *Value-Sensitive Design* av Batya Friedman; redogör för likheter och skillnader och använd exempel för att illustrera dina slutsatser!



Din anonyma tentamenskod:

---

14. Henry Ford, innovatören bakom T-Forden, den första massproducerade bilen, påstås (troligen felaktigt) ha yttrat följande: *"If I had asked people what they wanted, they would have said faster horses"*. Detta citat har använts flitigt av designer, produktutvecklare och användbarhetsexperter för att illustrera värdet av deras arbete (Steve Jobs är nog den mest välkända av dessa). Även om alla antagligen inte tolkar citatet på samma sätt verkar det uttrycka någon viktig insikt. Utifrån den litteratur som du läst under kursen, argumentera för varför det inte räcker att fråga folk vad de vill ha för att få reda på hur ett IT-system bör designas!

